



ΜΕΤΑΒΛΗΤΕΣ ΑΠΟΣΠΩΜΕΝΕΣ



ISO 9001
BUREAU VERITAS
Certification



ISO 14001
BUREAU VERITAS
Certification



ΥΠΕΡΚΑΤΑΣΚΕΥΕΣ

ΕΙΔΙΚΟ ΟΧΗΜΑ ΠΟΛΛΑΠΛΩΝ ΧΡΗΣΕΩΝ (ΠΟΛΥΜΗΧΑΝΗΜΑ)

ΕΞΟΠΛΙΣΜΕΝΟ ΜΕ: ΣΥΝΘΕΤΟ ΑΠΟΦΡΑΚΤΙΚΟ ΣΥΓΚΡΟΤΗΜΑ

ΜΙΚΡΕΣ ΔΙΑΣΤΑΣΕΙΣ - ΜΕΓΑΛΕΣ ΕΠΙΔΟΣΕΙΣ



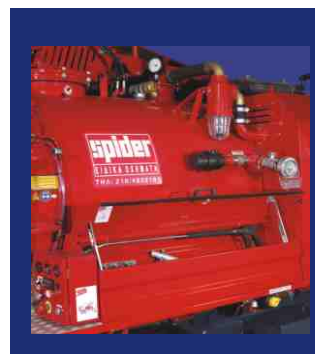
ΤΥΠΟΣ:

COMBI 1000/500/60

ΤΟ ΟΧΗΜΑ...

...έχει μελετηθεί και κατασκευαστεί για να καλύψει τις ανάγκες απόφραξης ακόμη και προβληματικών ρυμοτομικά περιοχών. Η αναρροφητική ικανότητα, η υψηλόβαθμη πίεση και η εκτόξευση ύδατος διαμέσου ελαστικού αγωγού, σε συνδυασμό με τα κατάλληλα ακροφύσια απόφραξης ή υδροβολής καθιστούν το σύστημα κατάλληλο για:

- Αποφράξεις αγωγών αποχέτευσης.
- Πλύσιμο δρόμων, πεζόδρομων, συντριβανιών, φρεατίων κ.τ.λ.



ΔΕΞΑΜΕΝΕΣ

- Αναρροφούμενων λυμάτων χωρητικότητας 1000 λίτρων.
- Καθαρού ύδατος χωρητικότητας 500 λίτρων.

ΣΥΓΚΡΟΤΗΜΑ

- Με ενιαία και αυτόνομη κατασκευή σύνθετης λειτουργίας που αποτελείται από κινητήρα εργασίας, αντλίες υψηλής πίεσης και αναρρόφησης κενού, ανακλινόμενο τύμπανο περιέλιξης αγωγού υψηλής πίεσης, περιστρεφόμενο βραχίονα αγωγού αναρρόφησης, ανοιγόμενη θυρίδα δεξαμενής λυμάτων, βαλβίδες πλήρωσης και εκκένωσης δεξαμενών καθώς και υδατοσεγή πίνακα ελέγχου, κατάλληλα χειριστήρια και όργανα, με πολλαπλές διατάξεις εργονομίας και ασφάλειας.



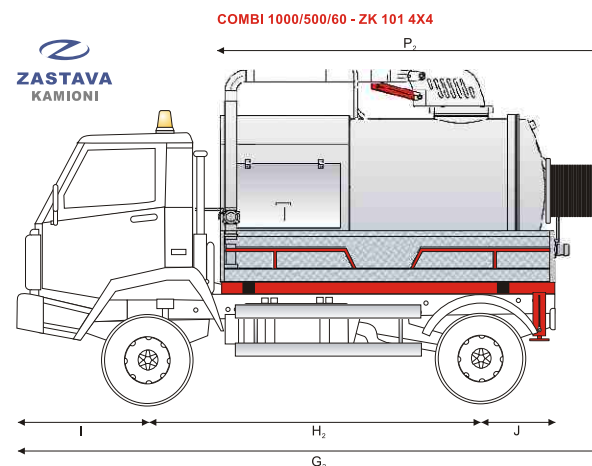
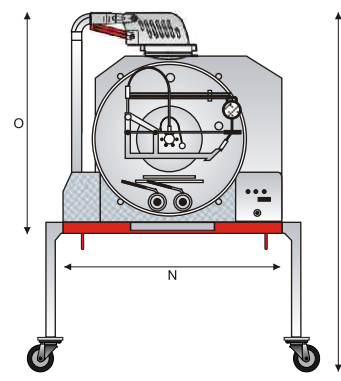
ΧΡΩΜΑΤΑ



RAL 9010

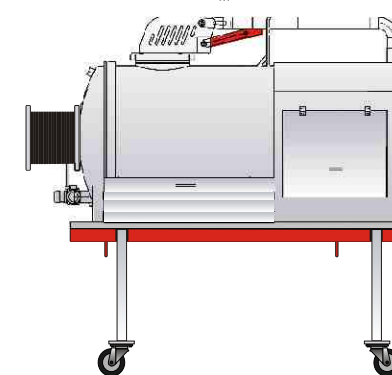
RAL 3020

COMBI 1000/500/60



COMBI 1000/500/60 - ZK 101 4X4

ZASTAVA
KAMIONI



COMBI
1000/500/60
G ₂ mm 4725
H ₂ mm 2650
I mm 1040
Jmm 700
Kmm 2600
Mmm 2300
Nmm 1700
Omm 1680
P ₁ mm 2790
Qmm 2820

Η εταιρεία μας διατηρεί το δικαίωμα αλλαγής των τεχνικών στοιχείων χωρίς προειδοποίηση.

ΤΕΧΝΙΚΑ ΣΤΟΙΧΕΙΑ

SPIDER

Ν. ΠΕΤΣΙΟΣ & ΥΙΟΙ Α.Ε.

ΜΕΤΑΛΛΟΒΙΟΜΗΧΑΝΙΑ

www.spidersa.com

ΓΡΑΦΕΙΑ - ΕΚΘΕΣΗ: ΠΕΙΡΑΙΩΣ 79, 183 46 ΜΟΣΧΑΤΟ, ΑΘΗΝΑ. ΤΗΛ: 210 4832191 FAX: 210 4831604 e-mail: athens@spidersa.com
ΕΔΡΑ - ΕΡΓΟΣΤΑΣΙΟ: ΒΙΟΜΗΧΑΝΙΚΗ ΠΕΡΙΟΧΗ (ΒΙ.ΠΕ.), 455 00 ΡΟΔΟΤΟΠΙ ΠΑΣΣΑΡΩΝΟΣ, ΙΩΑΝΝΙΝΑ. ΤΗΛ: 26510 25514 FAX: 26510 36468 e-mail: info@spidersa.com