



Μ Η Χ Α Ν Ι Κ Η Σ



Α Π Ο Κ Ο Μ Ι Δ Η Σ

ΜΕΤΑΛΛΙΚΟΙ ΤΡΟΧΗΛΑΤΟΙ ΚΑΔΟΙ ΑΠΟΡΡΙΜΜΑΤΩΝ

ΧΩΡΗΤΙΚΟΤΗΤΑΣ **1.100, 1.300** ΛΙΤΡΩΝ

Σύμφωνα με το Ευρωπαϊκό πρότυπο EN 840 - 2 / 5 / 6

Π Ο Ι Ο Τ Η Τ Α Κ Α Ι Μ Ε Γ Α Λ Η Δ Ι Α Ρ Κ Ε Ι Α Ζ Ω Η Σ

ΝΕΟ!



ΤΥΠΟΣ:

MSE 1100, 1300

ΟΙ ΚΑΔΟΙ...

...κατασκευάζονται από υψηλής ποιότητας χαλυβδοελάσματα και διαμορφώνονται με πολλαπλές βαθιές πρεσσαριστές νευρώσεις, κατάλληλα σχεδιασμένες, για να προσδίδουν σταθερότητα και αντοχή στις μηχανικές καταπονήσεις.

Είναι εξ ολοκλήρου θερμογαλβανισμένοι, ώστε να προστατεύονται αποτελεσματικά από την διάβρωση και χαρακτηρίζονται από:

- Τον βαθυδάπεδο πυθμένα που προσδίδει χωρητικότητα και την κωνική μορφή, που διευκολύνει την εκκένωση από τα απορρίμματα, κατά την στρέψη και την ανατροπή τους.
- Τις αυτόματες ρομποτικές συγκολλήσεις, εσωτερικά του κάδου, για πρόσθετη αντιδιαβρωτική προστασία.
- Το εύχρηστο και ελαφρύ πλαστικό σκέπαστρο.
- Τον ικανό αριθμό χειρολαβών, για άνετο χειρισμό κατά την τροχηλάτηση.
- Την ανθεκτικότητά τους σε βανδαλισμούς και αναφλέξεις.



ΣΚΕΠΑΣΤΡΟ

- Διπλό τοίχωμα, που προσδίδει ανθεκτικότητα.
- Ελαφρά κύρτωση, ώστε να ολισθαίνουν τα νερά της βροχής.
- Ποικιλία χρωμάτων.
- Μεταλλικό σκέπαστρο με ελατήρια επιβολής.*

*Κατόπιν ζήτησεως.



ΚΥΡΙΩΣ ΣΩΜΑ

- Αποτελείται από τρία μόνο μέρη διαμορφωμένων χαλυβδοελασμάτων.
- Ενισχυμένα έδρανα τροχών, συγκολλημένα επί της βάσης του σώματος.
- Πώμα αποχέυσης, για την εκροή υγρών κατά το πλύσιμο.



ΑΝΥΨΩΣΗ ΚΑΙ ΑΝΑΤΡΟΠΗ

- Ανάρτηση τύπου περιστροφέα.

Πιρσινωτά τοποθετημένα για εύκολη αντικατάσταση.

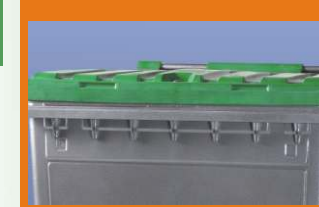


ΕΡΓΟΝΟΜΙΑ

- Ποδομοχλός ανοίγματος σκεπάστρου, για άνετο και υγιεινό χειρισμό.

- Ανάρτηση τύπου κτένας.*

*Κατόπιν ζήτησεως.



ΤΡΟΧΟΙ

- Βαρέως τύπου, 360° περιστροφής, με μεταλλική ζάντα και συμπαγές ελαστικό, διαμέτρου 200mm.
- Ποδόφρενο στην εμπρόσθια πλευρά του κάδου.

- Κατάλληλοι για ανακύκλωση και διαλογή στην πηγή.



ΧΡΩΜΑΤΑ

ΣΚΕΠΑΣΤΡΟΥ

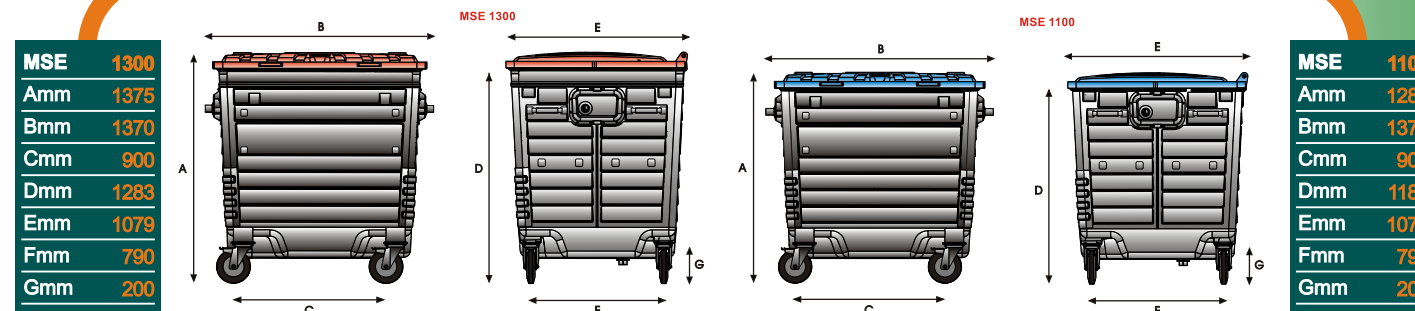


ΣΩΜΑΤΟΣ



ΣΦΥΡΗΛΑΤΑ

ΤΕΧΝΙΚΑ ΣΤΟΙΧΕΙΑ



Η εταιρεία μας διατηρεί το δικαίωμα αλλαγής των τεχνικών στοιχείων χωρίς προειδοποίηση.

SPIDER

Ν. ΠΕΤΣΙΟΣ & ΥΙΟΙ Α.Ε.

ΜΕΤΑΛΛΟΒΙΟΜΗΧΑΝΙΑ

www.spidersa.com

ΓΡΑΦΕΙΑ - ΕΚΘΕΣΗ: ΠΕΙΡΑΙΩΣ 79, 183 46 ΜΟΣΧΑΤΟ, ΑΘΗΝΑ. ΤΗΛ: 210 4832191 FAX: 210 4831604 e-mail: athens@spidersa.com
ΕΔΡΑ - ΕΡΓΟΣΤΑΣΙΟ: ΒΙΟΜΗΧΑΝΙΚΗ ΠΕΡΙΟΧΗ (ΒΙ.ΠΕ.), 455 00 ΡΟΔΟΤΟΠΙ ΠΑΣΣΑΡΩΝΟΣ, ΙΩΑΝΝΙΝΑ. ΤΗΛ: 26510 25514 FAX: 26510 36468 e-mail: info@spidersa.com