



ΜΕΤΑΒΛΗΤΕΣ ΑΠΟΣΠΩΜΕΝΕΣ



ISO 9001
BUREAU VERITAS
Certification



ISO 14001
BUREAU VERITAS
Certification



ΥΠΕΡΚΑΤΑΣΚΕΥΕΣ

ΕΙΔΙΚΑ ΟΧΗΜΑΤΑ ΠΟΛΛΑΠΛΩΝ ΧΡΗΣΕΩΝ (ΠΟΛΥΜΗΧΑΝΗΜΑΤΑ)

ΕΞΟΠΛΙΣΜΕΝΑ ΜΕ: ΚΑΛΑΘΟΦΟΡΟ ΒΡΑΧΙΟΝΑ 13,5 ή 15 ΜΕΤΡΩΝ

ΜΙΚΡΕΣ ΔΙΑΣΤΑΣΕΙΣ - ΜΕΓΑΛΕΣ ΕΠΙΔΟΣΕΙΣ



ΤΥΠΟΣ:

TLC 13,5, 15

ΤΑ ΟΧΗΜΑΤΑ...

...έχουν μελετηθεί και κατασκευαστεί για να καλύψουν εναέριες εργασίες, ακόμη και σε προβληματικές ρυμοτομικά περιοχές. Είναι ιδανικά για:

- Επισκευή υπέργειων καλωδιακών δικτύων πόλεων και αντικατάσταση λαμπτήρων από κολώνες ηλεκτροφωτισμού.
- Κλάδεμα δέντρων και εργασίες ψεκασμού.
- Καθαρισμό, πλύσιμο και αποκατάσταση προσόψεων κτιρίων και κοινόχρηστων χώρων.
- Στολισμό πόλεων.

Η σιβαρή κατασκευή, οι μικρές εξωτερικές διαστάσεις του οχήματος και η τηλεσκοπική λειτουργία του καλάθοφορου βραχίονα το καθιστούν αξιόπιστο και ευέλικτο, κατάλληλο για στενούς δρόμους, πάρκα, πλατείες, πεζόδρομους, επιβατικούς σταθμούς, σχολεία, αθλητικά συγκροτήματα, ξενοδοχειακές μονάδες και γενικά για εκεί που τα μεγάλα καλάθοφορα οχήματα δεν είναι δυνατόν να ελιχθούν.



ΚΑΛΑΘΟΣ ΕΡΓΑΣΙΑΣ

- Ωφέλιμο φορτίου 200kg. Διαθέτει:
- Ανεξάρτητο υδραυλικό χειριστήριο λειτουργίας του καλάθοφορου βραχίονα.
- Ρευματολήπτη 12V και 220V*.
- Μόνωση, μπάρες ασφάλισης εισόδου και κρίκο σύνδεσης ζωνών ασφαλείας.
- Φανό εργασίας.

*Κατόπιν ζήτησεως.

ΚΑΛΑΘΟΦΟΡΟΣ ΒΡΑΧΙΟΝΑΣ

- Τηλεσκοπικής λειτουργίας και αρθρών άκρων.
- Ύψη εργασίας 13,5 και 15 μέτρα.



ΠΛΑΙΣΙΟ ΕΔΑΦΟΥΣ

Διαθέτει:

- Τέσσερα υδραυλικά ανακλινόμενα και πτυσσόμενα πέλματα σταθεροποίησης στο έδαφος.
- Χειροκίνητη βοηθητική υδραυλική αντλία σύμπτυξης του συστήματος.
- Ειδικό πιεσόμετρο και πολλαπλές διατάξεις ασφαλείας.

ΠΥΛΩΝΑΣ ΣΤΗΡΙΞΗΣ

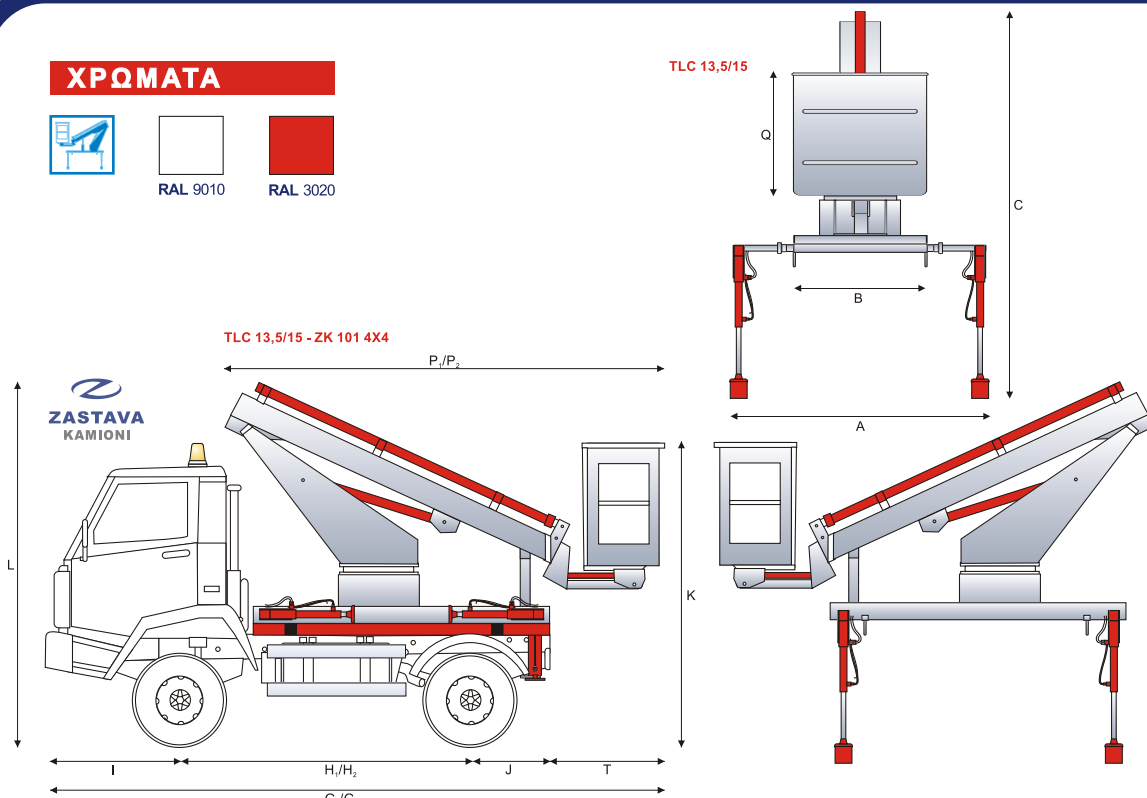
- Τοποθετημένος σε βάση ειδικής διάταξης ένσφαιρου τριβέα, με δυνατότητα αμφίδρομης περιστροφής ως και 360°.
- Διαθέτει υδραυλικό χειριστήριο πλήρους λειτουργίας του καλάθοφορου βραχίονα.

ΧΡΩΜΑΤΑ



RAL 9010

RAL 3020



TLC	13,5	15
Amm	2260	2260
Bmm	1200	1200
Cmm	3180	3180
G ₁ mm	5280	
G ₂ mm		5630
H ₁ mm	2300	
H ₂ mm		2650
I mm	1040	1040
Jmm	700	700
Kmm	2630	2630
Lmm	2980	2980
P ₁ mm	4050	
P ₂ mm		4400
Qmm	1100	1100
Tmm	850	850

Η εταιρεία μας διατηρεί το δικαίωμα αλλαγής των τεχνικών στοιχείων χωρίς προειδοποίηση.

ΤΕΧΝΙΚΑ ΣΤΟΙΧΕΙΑ

SPIDER

Ν. ΠΕΤΣΙΟΣ & ΥΙΟΙ Α.Ε.

ΜΕΤΑΛΛΟΒΙΟΜΗΧΑΝΙΑ

www.spidersa.com

ΓΡΑΦΕΙΑ - ΕΚΘΕΣΗ: ΠΕΙΡΑΙΩΣ 79, 183 46 ΜΟΣΧΑΤΟ, ΑΘΗΝΑ. ΤΗΛ: 210 4832191 FAX: 210 4831604 e-mail: athens@spidersa.com
ΕΔΡΑ - ΕΡΓΟΣΤΑΣΙΟ: ΒΙΟΜΗΧΑΝΙΚΗ ΠΕΡΙΟΧΗ (ΒΙ.ΠΕ.), 455 00 ΡΟΔΟΤΟΠΙ ΠΑΣΣΑΡΩΝΟΣ, ΙΩΑΝΝΙΝΑ. ΤΗΛ: 26510 25514 FAX: 26510 36468 e-mail: info@spidersa.com