



ΜΕΤΑΒΛΗΤΕΣ ΑΠΟΣΠΩΜΕΝΕΣ



ISO 9001
BUREAU VERITAS
Certification



ISO 14001
BUREAU VERITAS
Certification



ΥΠΕΡΚΑΤΑΣΚΕΥΕΣ

ΑΠΟΡΡΙΜΜΑΤΟΦΟΡΑ ΟΧΗΜΑΤΑ ΟΔΟΚΑΘΑΡΙΣΤΩΝ

ΜΙΚΡΕΣ ΔΙΑΣΤΑΣΕΙΣ - ΜΕΓΑΛΕΣ ΕΠΙΔΟΣΕΙΣ



ΤΑ ΟΧΗΜΑΤΑ...

...έχουν μελετηθεί και κατασκευαστεί για να καλύψουν τις ανάγκες των οδοκαθαριστών στην περισυλλογή των απορριμμάτων. Οι μικρές εξωτερικές διαστάσεις και οι λειτουργικοί τους χώροι τα καθιστούν ευέλικτα και κατάλληλα για:

- Μεταφορά φορτίων και απορριμμάτων σε κλειστές σακούλες, από στενούς δρόμους και πεζοδρόμους πόλεων.
- Περισυλλογή μικροαπορριμμάτων, από απορριμματοδέκτες με ελαφρά απορρίματα πεζών, από κεντρικές οδικές αρτηρίες, εμπορικά κέντρα, πάρκα, πλατείες και γενικά από εκεί που τα μεγάλα απορριμματοφόρα οχήματα δεν είναι δυνατόν να χρησιμοποιηθούν ή να κυκλοφορήσουν.

ΤΥΠΟΣ:

SKO 15, 26



ΘΥΡΙΔΕΣ

- Φόρτωσης και εκκένωσης φορτίων και απορριμμάτων.
- Διαθέτουν αρπάγη ανάρτησης δίτροχων κάδων απορριμμάτων.



ΣΥΡΟΜΕΝΕΣ ΠΛΕΥΡΙΚΕΣ ΘΥΡΙΔΕΣ

- Χειρωνακτικής περισυλλογής μικροαπορριμμάτων και οικιακών απορριμμάτων.
- Όλες οι θυρίδες διαθέτουν κλειδαριά ασφαλείας.

ΧΩΡΟΙ ΦΟΡΤΩΣΗΣ

- Κλειστού τύπου, χωρητικότητας 1,5m³ και 2,6m³ αντιστοίχα.
- Οροφή με δύο εξωτερικές θέσεις, κατάλληλες για σύνεργα και εργαλεία οδοκαθαριστών.

ΤΕΧΝΙΚΑ ΣΤΟΙΧΕΙΑ

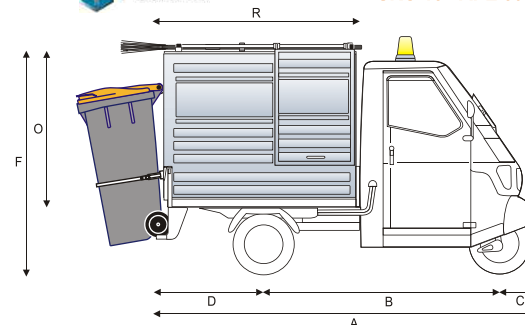


RAL 9010

ΧΡΩΜΑΤΑ

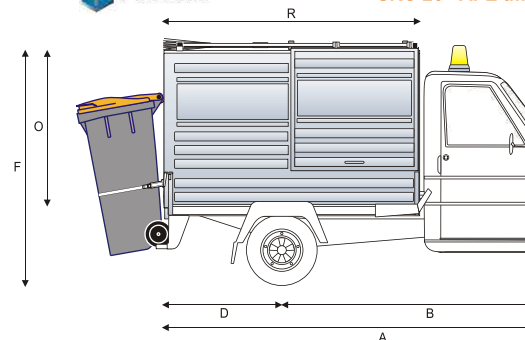
PIAGGIO

SKO 15 - APE 50



PIAGGIO

SKO 26 - APE tm 703



SKO 15
Amm 2.500
Bmm 1.590
Cmm 260
Dmm 650
Fmm 1.590
Nmm 1.211
Omm 960
Rmm 1.260
Wmm 1.740
Xmm 1.260
Ymm 1.040

SKO 26
Amm 3.175
Bmm 2.170
Cmm 260
Dmm 745
Fmm 1.800
Nmm 1.420
Omm 1.125
Rmm 1.860
Wmm 1.810
Xmm 1.480
Ymm 1.300

Η εταιρεία μας διατηρεί το δικαίωμα αλλαγής των τεχνικών στοιχείων χωρίς προειδοποίηση

SPIDER

Ν. ΠΕΤΣΙΟΣ & ΥΙΟΙ Α.Ε.

ΜΕΤΑΛΛΟΒΙΟΜΗΧΑΝΙΑ

www.spidersa.com

ΓΡΑΦΕΙΑ - ΕΚΘΕΣΗ: ΠΕΙΡΑΙΩΣ 79, 183 46 ΜΟΣΧΑΤΟ, ΑΘΗΝΑ. ΤΗΛ: 210 4832191 FAX: 210 4831604 e-mail: athens@spidersa.com

ΕΔΡΑ - ΕΡΓΟΣΤΑΣΙΟ: ΒΙΟΜΗΧΑΝΙΚΗ ΠΕΡΙΟΧΗ (ΒΙ.ΠΕ.), 455 00 ΡΟΔΟΤΟΠΙ ΠΑΣΣΑΡΩΝΟΣ, ΙΩΑΝΝΙΝΑ. ΤΗΛ: 26510 25514 FAX: 26510 36468 e-mail: info@spidersa.com