

ΑΠΟΡΡΙΜΜΑΤΟΦΟΡΑ ΟΧΗΜΑΤΑ ΟΔΟΚΑΘΑΡΙΣΤΩΝ

ΜΙΚΡΕΣ ΔΙΑΣΤΑΣΕΙΣ - ΜΕΓΑΛΕΣ ΕΠΙΔΟΣΕΙΣ



ΤΑ ΟΧΗΜΑΤΑ...

...έχουν μελετηθεί και κατασκευαστεί για να καλύψουν τις ανάγκες των οδοκαθαριστών στην περισυλλογή των απορριμμάτων. Οι μικρές εξωτερικές διαστάσεις και οι λειτουργικοί τους χώροι τα καθιστούν ευέλικτα και κατάλληλα για:

- Μεταφορά φορτίων και απορριμμάτων σε κλειστές σακούλες, από στενούς δρόμους και πεζοδρόμους πόλεων .
- Περισυλλογή μικροαπορριμμάτων, από απορριμματοδέκτες με ελαφρά απορρίματα πεζών, από κεντρικές οδικές αρτηρίες, εμπορικά κέντρα, πάρκα, πλατείες και γενικά από εκεί που τα μεγάλα απορριμματοφόρα οχήματα δεν είναι δυνατόν να χρησιμοποιηθούν ή να κυκλοφορήσουν .

ΤΥΠΟΣ:

SKO 22

ΘΥΡΙΔΑ

- Φόρτωσης και εκκένωσης φορτίων και απορριμμάτων
- Διαθέτει αρπάγη ανάρτησης δίτροχων κάδων απορριμμάτων



ΑΠΟΘΗΚΕΥΤΙΚΟΣ ΧΩΡΟΣ

- Κλειστού τύπου, χωρητικότητας 0,9m³.
- Διαθέτει πλευρικές θυρίδες πρόσβασης.
- Κατάλληλος για σύνεργα και εργαλεία οδοκαθαριστών.



ΠΛΕΥΡΙΚΕΣ ΘΥΡΙΔΕΣ

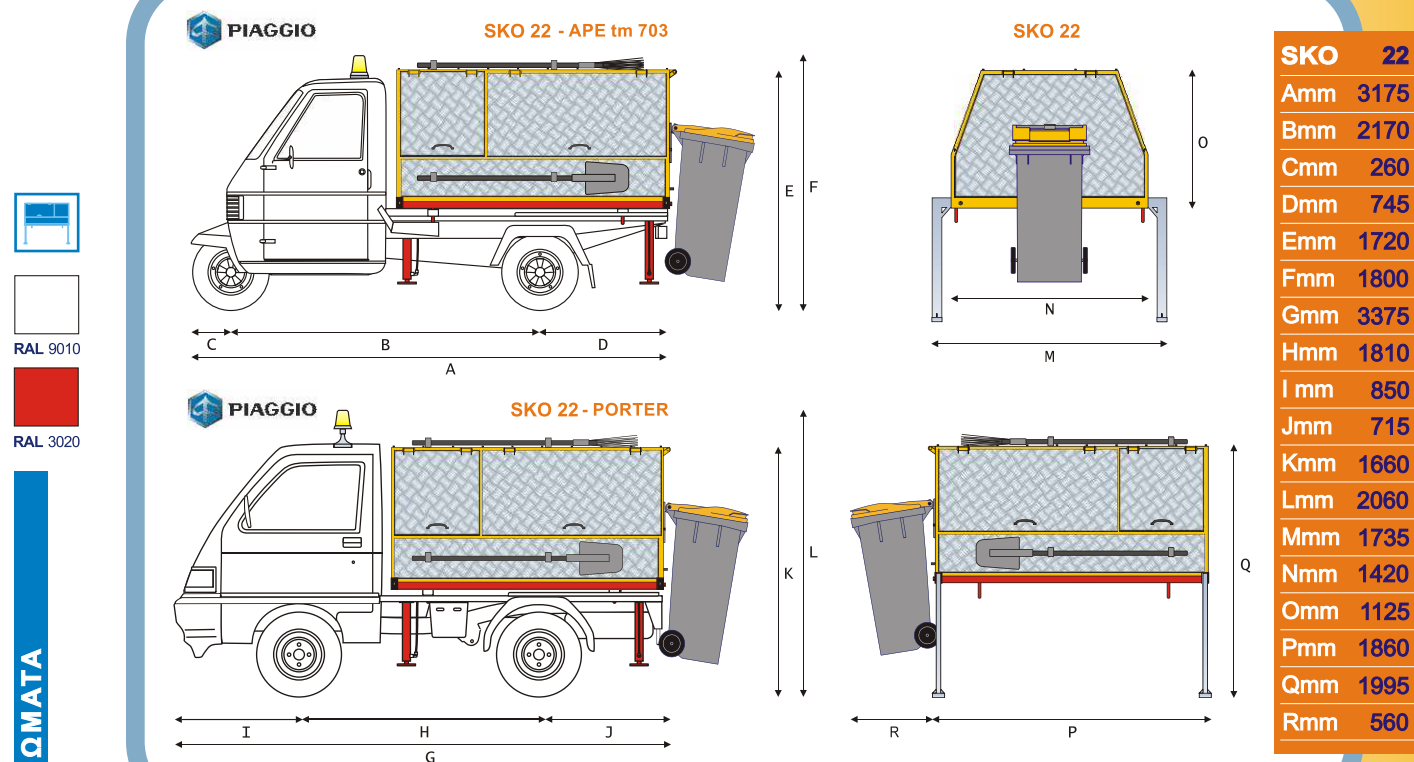
- Χειρωνακτικής περισυλλογής μικροαπορριμμάτων και ογκωδών οικιακών απορριμμάτων.
- Όλες οι θυρίδες της υπερκατασκευής διαθέτουν κλειδαριά ασφαλείας.



ΧΩΡΟΣ ΦΟΡΤΩΣΗΣ

- Κλειστού τύπου, χωρητικότητας 1,3m³.
- Κατασκευάζεται από θερμογαλβανισμένο πλαίσιο, ώστε να προστατεύεται αποτελεσματικά από τη διάβρωση και επενδύεται με φύλλα αλουμινίου ώστε να εξοικονομείται ωφέλιμο φορτίο.

ΤΕΧΝΙΚΑ ΣΤΟΙΧΕΙΑ



ΧΡΩΜΑΤΑ

Η εταιρεία μας διατηρεί το δικαίωμα αλλαγής των τεχνικών στοιχείων χωρίς προειδοποίηση