



ΜΕΤΑΒΛΗΤΕΣ ΑΠΟΣΠΩΜΕΝΕΣ



ISO 9001
BUREAU VERITAS
Certification



ISO 14001
BUREAU VERITAS
Certification



ΥΠΕΡΚΑΤΑΣΚΕΥΕΣ

ΕΙΔΙΚΑ ΟΧΗΜΑΤΑ ΠΟΛΛΑΠΛΩΝ ΧΡΗΣΕΩΝ (ΠΟΛΥΜΗΧΑΝΗΜΑΤΑ)

ΕΞΟΠΛΙΣΜΕΝΑ ΜΕ: ΑΝΑΡΡΟΦΗΤΗ ΦΥΛΛΩΝ/ΜΙΚΡΟΑΠΟΡΡΙΜΜΑΤΩΝ

ΜΙΚΡΕΣ ΔΙΑΣΤΑΣΕΙΣ - ΜΕΓΑΛΕΣ ΕΠΙΔΟΣΕΙΣ



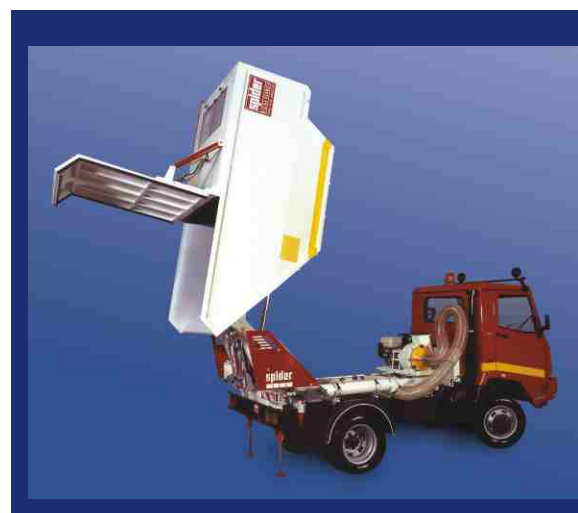
ΤΥΠΟΣ: ZK 101

SMV 17

ΤΑ ΟΧΗΜΑΤΑ...

...έχουν μελετηθεί και κατασκευαστεί για να καλύψουν τις ανάγκες περισυλλογής φύλλων και μικροαπορριμμάτων με αναρρόφηση, από σημεία που κοινά αναρροφητικά σάρωθρα δεν είναι δυνατόν να ανταποκριθούν. Η παραγόμενη στον στρόβιλο ελκτική δύναμη, αποδίδει υψηλόβαθμη αναρροφητική ικανότητα, που σε συνδυασμό με τον μικροτεμαχισμό των συλλεγόμενων φύλλων και μικροαπορριμμάτων, τα καθιστούν κατάλληλα για:

- Περισυλλογή ελαφρών απορριμμάτων ακόμη και από δύσβατα σημεία, όπως ρείθρα, αύλακες, νησίδες και πλέγματα περιφράξεων δρόμων, παρτέρια πλατειών και πεζοδρόμων.
- Μάζεμα φύλλων από κήπους, φυλλοβόλες δενδροστοιχίες και δασωμένες περιοχές, ως μέτρο πρόληψης των πυρκαγιών.
- Καθαρισμό μικροαπορριμμάτων από φρεάτια ομβρίων υδάτων.



ΚΙΒΩΤΑΜΑΞΑ

- Κλειστού τύπου, χωρητικότητας 4 ή 4,5 m³.
- Αυτοδύναμη υδραυλική ανατροπή από ύψος 1.400mm και υπό γωνία 90°, για εκκένωση φύλλων και μικροαπορριμμάτων σε μεγάλα απορριμματοφόρα οχήματα, δυνατότητα που προσδίδει στο όχημα τον χαρακτηρισμό του "Δορυφορικού".



ΑΝΥΨΩΤΙΚΟΣ ΜΗΧΑΝΙΣΜΟΣ

- **SPC 390:** Υδραυλική ανύψωση και ανατροπή δίτροχων κάδων απορριμμάτων κατά EN 840 - 1/5/6.

ΧΡΩΜΑΤΑ



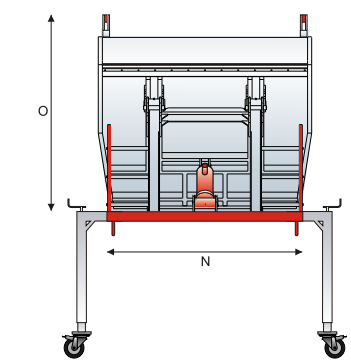
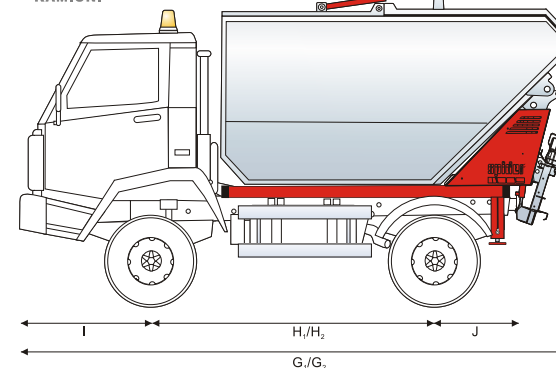
RAL 9010

RAL 3020

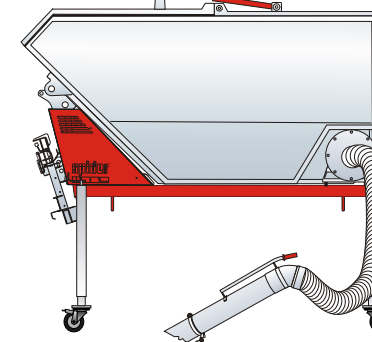


SMV17-ZK 101 4X4

P./P.



SMV17



SMV	17
G ₁ mm	4300
G ₂ mm	4650
H ₁ mm	2300
H ₂ mm	2650
I mm	1040
Jmm	700
Kmm	2200
Lmm	2400
Mmm	2300
Nmm	1600
Omm	1400
P ₁ mm	3150
P ₂ mm	3500
Qmm	2450

Η εταιρεία μας διατηρεί το δικαίωμα αλλαγής των τεχνικών στοιχείων χωρίς προειδοποίηση.

ΤΕΧΝΙΚΑ ΣΤΟΙΧΕΙΑ

SPIDER

Ν. ΠΕΤΣΙΟΣ & ΥΙΟΙ Α.Ε.

ΜΕΤΑΛΛΟΒΙΟΜΗΧΑΝΙΑ

www.spidersa.com

ΓΡΑΦΕΙΑ - ΕΚΘΕΣΗ: ΠΕΙΡΑΙΩΣ 79, 183 46 ΜΟΣΧΑΤΟ, ΑΘΗΝΑ. ΤΗΛ: 210 4832191 FAX: 210 4831604 e-mail: athens@spidersa.com

ΕΔΡΑ - ΕΡΓΟΣΤΑΣΙΟ: ΒΙΟΜΗΧΑΝΙΚΗ ΠΕΡΙΟΧΗ (ΒΙ.ΠΕ.), 455 00 ΡΟΔΟΤΟΠΙ ΠΑΣΣΑΡΩΝΟΣ, ΙΩΑΝΝΙΝΑ. ΤΗΛ: 26510 25514 FAX: 26510 36468 e-mail: info@spidersa.com